

# ПОЖАРЕН КРАН С ГАЙКА ЩОРЦ ЪГЛОВ БРОНЗ

**СТРОИТЕЛНА ДЪЛЖИНА  
DIN 86211**

DN	50 - 65
PN	16 bar



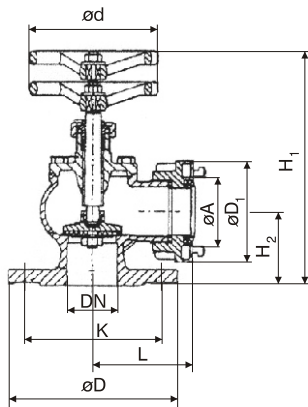
**Предназначение:** Служат като затварящи органи в противопожарни инсталации.

**Материали:**

детайли	по DIN
Корпус	G-CuSn5ZnPb
Канак	G-CuSn5ZnPb
Шпиндел	CuZn35Ni
Диск	CuZn35Ni
Ръчно колело	GG 25
Уплътнение на диска	NBR
Уплътнение на канака	безазбестово
Агантор	CuZn39Pb3

**Размери (мм):**

DN	øD	K	L	H <sub>1</sub>	H <sub>2</sub>	ød	n x d <sub>1</sub>	хог	kg
50	165	125	96	225	75	140	4 x 18	16	5.8
65	185	145	117	255	90	160	4 x 18	20	10.5



n=брой отвори

**Агантори**

DN	щорц	øA	øD <sub>1</sub>
50	C - 52	66	96
65	B - 75	89	124